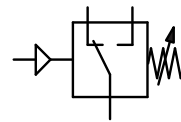


Druck- und Vakuumschalter mit kleiner Hysterese, Typ „Airtrol“[®] F4300

Beschreibung	Kleiner Druck- und Vakuumschalter mit kleiner Hysterese. Der verwendete Kunststoff entspricht den FDA-Vorschriften und ist für Wasser und Nahrungsmittel zugelassen.		
Medium	Druckluft, neutrale Gase oder Flüssigkeiten		
Schaltkontakt	Mikro-Wechsler, abgedeckt mit Kunststoffhaube		
Kontaktbelastung	3 A bzw. 4 A bei 230 V AC, siehe Tabelle		
Elektrischer Anschluss	0,110" (2,8 mm) Flachstecker (Molex)		
Wiederholgenauigkeit	± 2% v.E.		
Zulassungen	CSA- und UL-Zulassung		
Schaltzeit	25 ms		
Einbaulage	beliebig		
Temperaturbereich	4 °C bis 66 °C		
Werkstoffe	Gehäuse: Polysulfon	Feder: Edelstahl	Edelstahl
	Membrane: Polyurethan	nicht medienberührte Teile: Nylon, Nylon mit Kohlefaser, Azetal	



14 ... 140 mbar / 7 bar
-7 ... -170 mbar / -1 bar

Beschreibung	Kontaktbelastung max. A	Hysterese typ. mbar	Hysterese max. mbar	Überdruck max. bar	Druck-Messbereich bar	Bestellnummer
--------------	-------------------------	---------------------	---------------------	--------------------	-----------------------	---------------

Druck- u. Vakuumschalter mit kleiner Hysterese mit Abdeckkappe 1/8" NPTa, Wechsler F4300

Druckschalter	3	7	14	2	0,014 ... 0,14	F4300- 2PT
	4	14	24	2	0,035 ... 0,35	F4300- 5PT
	4	30	41	3	0,035 ... 1,0	F4300- 15PT
	4	40	70	4	0,035 ... 2,1	F4300- 30PT
	4	100	170	8	0,035 ... 4,2	F4300- 60PT
Vakuumschalter	4	140	240	8	0,070 ... 7,0	F4300-100PT
	4	10	20	-1	-0,007 ... -0,17	F4300-X 5PT
	4	20	34	-1	-0,015 ... -0,34	F4300-X10PT
	4	34	50	-1	-0,050 ... -1,00	F4300-X30PT

Wahlweise Ausführung, es ist der entsprechende Buchstabe zu ändern bzw. hinzuzufügen

plan zu montieren	Nylon-Nippel, Ø 1/16", Ø 2 mm	F4300-... FMB80
für Schottmontage	Nylon-Nippel, Ø 1/16", Ø 2 mm	F4300-... PMB80
für Flanschmontage		F4300-... MM
Anschlussnippel	für FM und PM, aus Nylon, Ø 1/16", Ø 2 mm	F4300-... B80
	Nylon, Ø 1/8", Ø 4 mm	F4300-... B85
	PSU, Ø 1/16", Ø 2 mm	F4300-... P80
	PSU, Ø 1/8", Ø 4 mm	F4300-... P85
Goldkontakt	0,1 A bei 125 V AC	F4300-... 1B
Schaltpunkt fest eingestellt	± 5%, Schaltpunkt im Klartext angeben	F4300-... X
öl- und fettfrei	speziell gereinigt, für Sauerstoff geeignet	F4300-... L



F4300-5PT



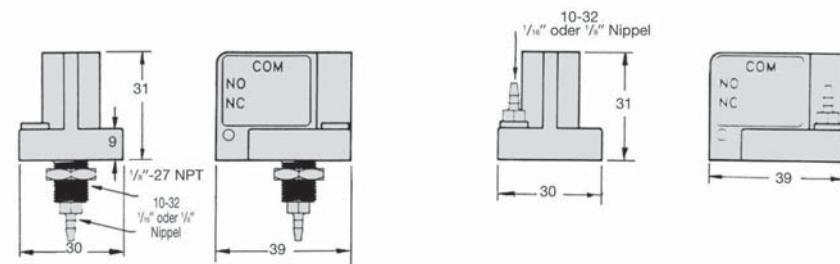
F4300-5FM



F4300-30PM

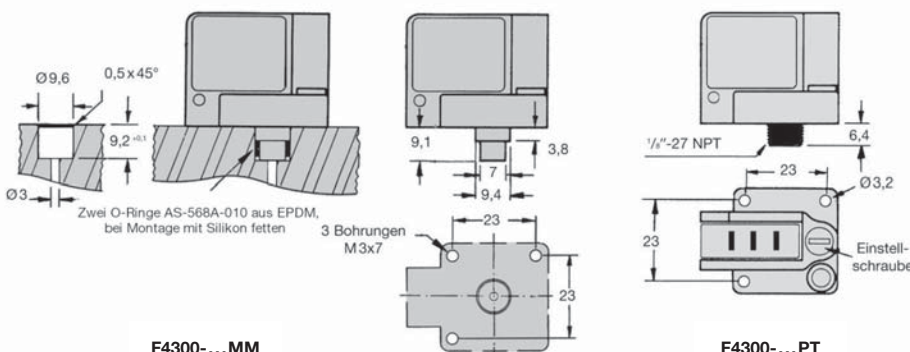


F4300-60MM



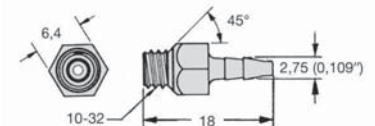
F4300-...PM

F4300-...FM

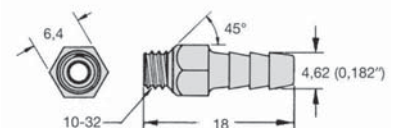


F4300-...MM

F4300-...PT



B80 / P80



B85 / P85

PDF CAD
www.aircom.net



Bestellbeispiel:
F4300-2PT